



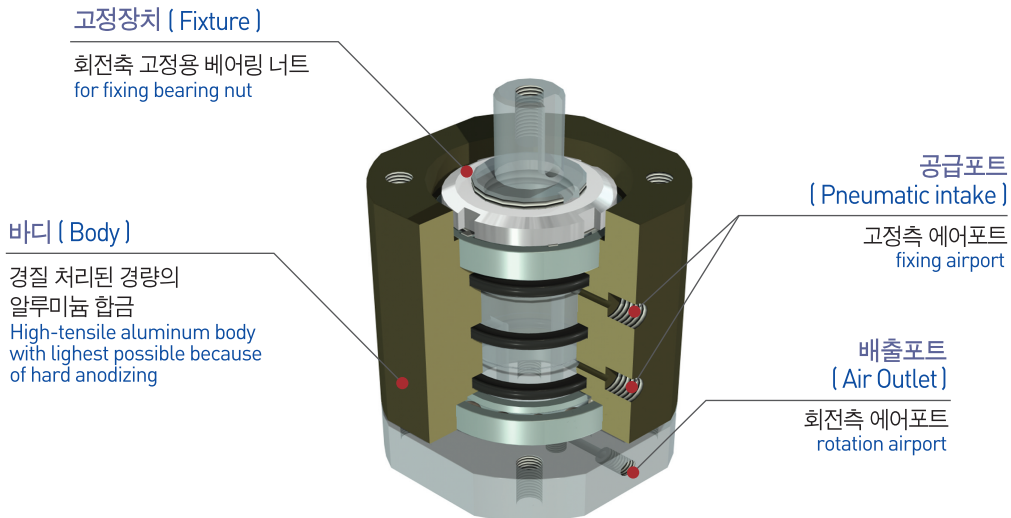
특징 (Character)

- 공압기기의 연속회전시 발생하는 에어 호스의 꼬임을 방지하고 회전하는 공압기기에 AIR를 공급하는 분배기
Alloter occuring when pneumatic actuator's continuous rotation, air hose's entangle prevent and supplying AIR to rotating the actuator
- 패킹의 특성상 100 rpm 이하의 저속회전에 적용됩니다.
it is applied to low speed rotation below 100 rpm due to packing's feature
- 간편한 구조로 취부가 용이
Ease to mounting through simple structure
- 볼베어링 2개소 내장으로 그리퍼 결합시 별도의 베어링 추가 불필요
Not required extra bearing when combining grippers through built two ball bearings
- RTJ는 회전실린더가 아닙니다
RTJ is not rotation cylinder.



RTJ
일반형
General Type

회전체에 공압 분배 및 공급기 (Air rotation supply device)

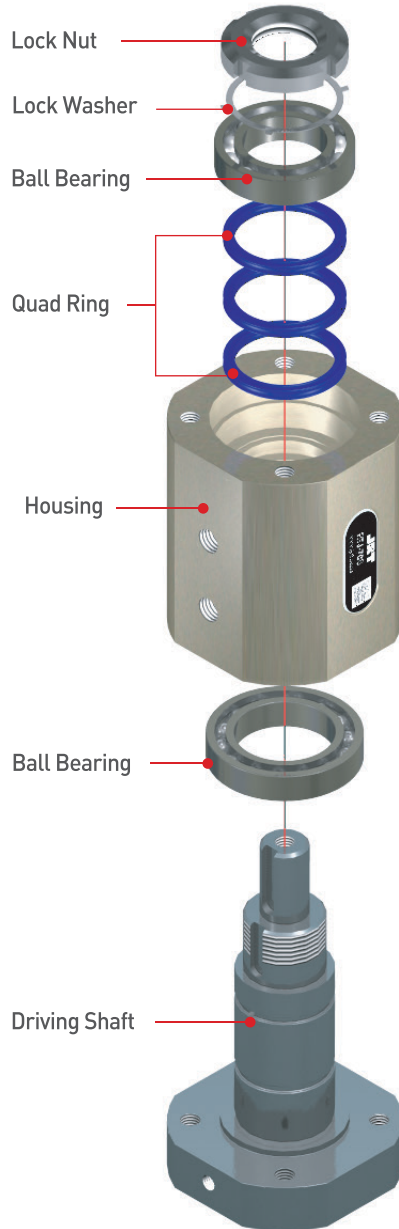


부품분해도 (Exploded view)

※ 본 분해도는 한 제품을 예시하였으므로 기종별로 차이가 있을 수 있습니다.
 ※ This is exploded view illustrates a certain product only. The contents may vary by product models.

RSS,RSD

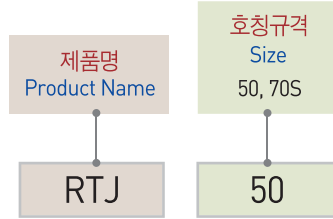
RTJ



주문기호 (Ordering Code)



RTJ
일반형
General Type



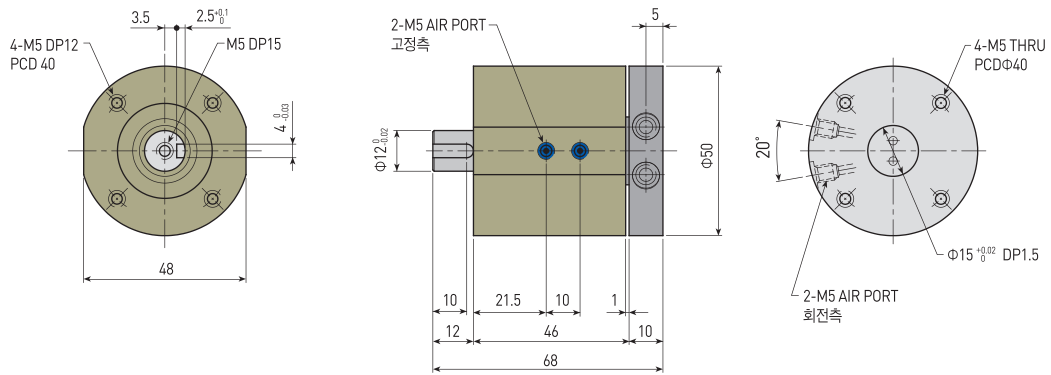
제품사양 (Specification)

일반형 General Type

P=Air Pressure(bar)

제품명칭 Products Name	RTJ 50	RTJ 70S	단위 Unit
제품중량 Weight	0.44	1.46	kg
배관접속구 Fitting Size	2x2-M5	2-M5(Rev.), 2-PF(G)1/8(Fix.)	
최대적재하중 Max. Payload	2.4	4	kg
최대회전수 Max. Revolution	100	100	rpm
부하 토크 Load Torque (Air Pressure:0~5 bar)	0.2 to 0.4	0.45 to 0.7	N·m
사용압력 Operating pressure	3 to 7		bar
주위온도 Ambient temperature	-5 to 60		℃

RTJ 50



RTJ 70S

